

安全上のご注意

- 本製品を落としたり、ぶついたり、穴を開けたりしないでください
- 本製品をホコリの多い、高温、低温、多湿、または振動の激しい場所で保管または使用しないでください。そうでなければ、製品を損傷させる可能性があります
- 本製品を清掃する際、腐食性のある化学薬品または溶剤を使用しないでください
- 本製品内部の部品は、ユーザー様が直接に修理してはいけません。製品が故障した場合、メーカーに修理するよう出品者に返送してください

警告

- 子供一人に本製品や付属品、梱包材を触れさせないでください。そうでなければ、窒息の原因になる可能性があります
- 爆発の原因になるため、本製品を火に入れないでください
- 製品を長時間使用しない場合、バッテリーを満タンまで充電してから使用してください

目録

使用前.....	1
パッケージ内容	1
バッテリーの充電.....	1
ビデオカメラ部品の説明.....	2
使用手順.....	6
SD カードの取付	6
バッテリーの取付.....	7
撮影.....	8
録画モード.....	11
再生.....	16
PC に接続.....	19
技術パラメータ	21
トラブルシューティング	22

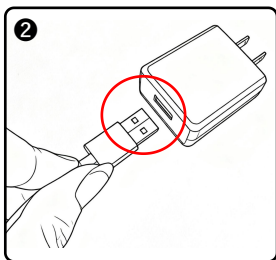
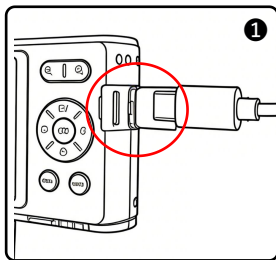
使用前

パッケージ内容

デジタルカメラ	バッテリー	USB ケーブル
充電器	リストストラップ	取扱説明書

バッテリーの充電

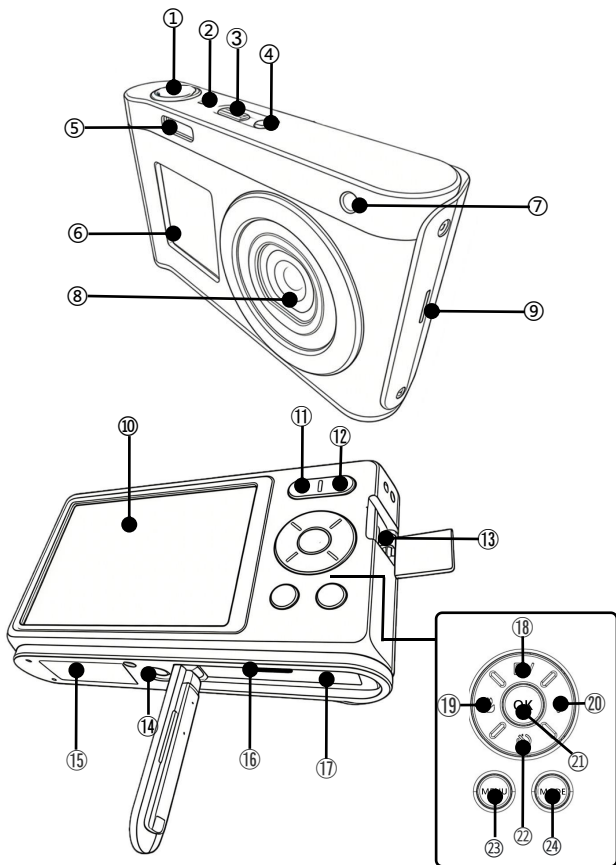
- 1.USB ケーブルを取り出します。
- 2.順を追って USB ケーブルをビデオカメラの USB ポートと充電アダプタに接続します。
- 3.充電中、インジケータランプは赤色で点灯します。充電が完了すると、赤色のインジケータランプが消灯します。



ご注意:

1. 5V/2A の充電アダプタで充電してください。
2. 本機を USB ケーブルに接続して、充電しながら作業をする場合、USB ケーブルが外れると、カメラは自動的にシャットダウンします。

ビデオカメラ部品の説明

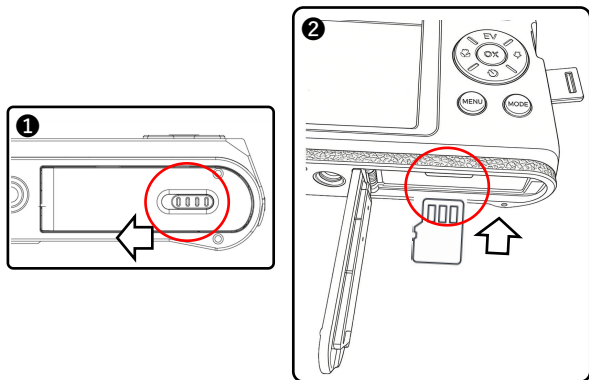


番号	名称	説明
①	シャッター / 録画ボタン	段式ボタン。写真モードでは、軽く押すとフォーカス（半押し）、深く押すと撮影します。動画モードでは、深く押すと録画開始/停止します。
②	マイク	音声を録音します。
③	電源ボタン&ステータス表示灯	電源オン/オフ。 緑点灯：待機中； 緑点滅：録画中； 緑が1回点滅：写真撮影； 赤点灯：充電中； 赤消灯：充電完了。
④	画面切替ボタン	メインスクリーンとサブスクリーンの表示を切り替えます。
⑤	LED 補助光/フラッシュ	光を補います。
⑥	サブスクリーン	レンズ映像のプレビューを表示します。
⑦	AF 補助光	オートフォーカスを補助します。
⑧	レンズ	被写体を捉えます。
⑨	スピーカー	音声を再生します。
⑩	メインスクリーン	レンズ映像のプレビュー、および動画・写真の再生を行います。
⑪	W（広角）ズームボタン	画像を縮小（ズームアウト）します。
⑫	T（望遠）ズームボタン	画像を拡大（ズームイン）します。

⑬	Type-C USB ポート	USB ケーブルを接続します。
⑭	1/4 インチ三脚ネジ穴	三脚を取り付けます。
⑮	モデルラベル	モデル名、シリアルナンバー (SN) などの情報。
⑯	メモリーカードスロット	メモリーカードを挿入します。
⑰	バッテリー収納部	バッテリーを挿入します。
⑱	上ボタン / EV 露出ボタン	メニュー画面：上に移動。 プレビュー画面：露出 (EV) メニューを表示。 動画再生中：音量を下げます。 一時停止中：再生を停止します。
⑲	左ボタン / フォーカスモードボタン	メニュー画面：左に移動。 プレビュー画面：フォーカスモードメニューを表示。 動画再生中：早戻し。
⑳	右ボタン / 補助光フラッシュボタン	メニュー画面：右に移動。 動画プレビュー中：補助光のオン/オフ。 写真プレビュー中：フラッシュメニューを表示。 動画再生中：早送り。
㉑	OK (決定) ボタン	メニュー画面：項目の決定。 動画再生中：一時停止。
㉒	下ボタン / セルフタイマーボタン	メニュー画面：下に移動。 プレビュー画面：セルフタイマーメニューを表示。

		動画再生中: 再生を停止します。
⑳	メニューボタン	機能メニューを表示/終了します。
㉑	モードボタン	写真 / 動画 / 再生モードを切り替えます。

TF カードの取付

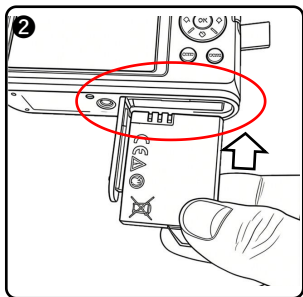
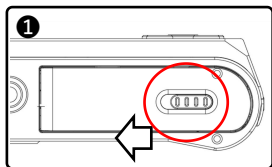


- 1.電池カバーを開けます。
- 2.図の方向にメモリーカードをカチッと音がするまで差し込みます。
- 3.メモリーカードを押し込むと、自動的にカードが押し出されて取り出せます。
- 4.電池カバーを閉じます。

ご注意:

- 1.初めてカメラをご使用になる際は、必ず本機でTFカードをフォーマットしてください。また、U3タイプかつ256GB以下のTFカードの使用を強く推奨いたします。
- 2.動作中にTFカードを無理に引き抜かないでください。ファイルが消失したり、本体の故障の原因となったりする恐れがあります。

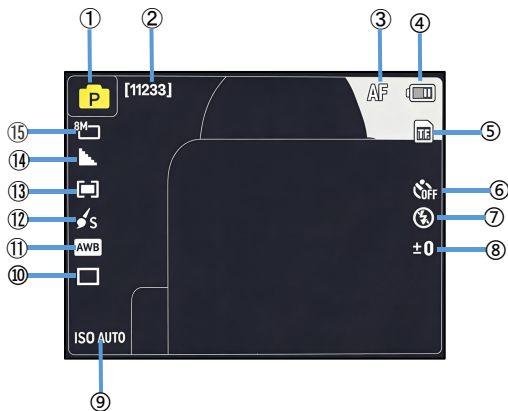
バッテリーの取付



- 1.電池（でんち）カバーを開（あ）けてください。
- 2.図（ず）のように、電池（でんち）を正（ただ）しい向（む）きに入（い）れてください。
- 3.電池（でんち）カバーを閉（し）めてください。

ご注意：

- 1.バッテリーコンパートメントを激しく開けて、バッテリーの暴力を取り除かないでください。
- 2.バッテリーは、バッテリータンクに正しい方向に設置する必要があります。



①	撮影モード	⑨	ISO 感度
②	撮影可能枚数	⑩	連続撮影
③	フォーカスモード	⑪	ホワイトバランス
④	電池残量	⑫	フィルター効果
⑤	カード挿入状態	⑬	測光モード
⑥	セルフタイマー	⑭	画質
⑦	フラッシュモード	⑮	解像度
⑧	露出補正值		

1. 「電源ボタン」を3秒間長押しして電源を入れます。プレビュー画面が表示され、デフォルトの「写真撮影モード」に入ります。
2. 「メニューボタン」を短押ししてメニューリストを表示し、必要な機能項目を設定してください。
3. 「シャッター / 録画ボタン」を軽く押す（半押し）とフォーカスを合わせます。ピントが合うと緑色の枠が表示されます。その後、ボタンを深く押し込むと撮影されます。

撮影メニュー



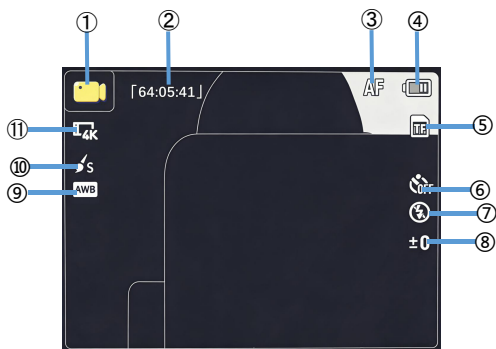
解像度	72M 9856*7392/64M 9200*6900 32M 6480*4860/16M 4608*3456 8M 3264*2448
シーン	オート / 風景 / ポートレート / スポーツ / 夜景ポートレート / 夜景 / パーティー / 夕日 / 逆光 / 花火 / 美肌
画質	超高画質 / 高画質 / 標準
Fliter Mode	標準 / カラー強調 (赤) / カラー強調 (緑)

	/ カラー強調 (青) / カラー強調 (オレンジ) / カラー強調 (黄) / カラー強調 (紫) / セピア / モノクロ / ペン画 / ビビッド
ホワイトバランス	オート / 太陽光 / 曇天 / 電球 / 蛍光灯
ISO 感度	オート / 100 / 200 / 400 / 800 / 1600
顔優先	オン/オフ
露出計	AIAE (平均測光) / 中央重点測光 / スポット測光
連写	単写 / 連写
シャープネス	標準 / シャープ / ソフト
手ぶれ補正	オン/オフ
日付スタンプ	オン/オフ
クイックプレビュー	オフ/2 秒/5 秒

1. 「電源ボタン」を 3 秒間長押しすると電源が入り、プレビュー画面が表示されます。デフォルトでは写真撮影モードになります。
2. 「メニューボタン」を短く押すと、機能メニューリストが表示されます。
3. 「上ボタン / EV 露出ボタン」、または「下ボタン / セルフタイマーボタン」を短く押して、希望する機能を選択 (フォーカス) します。

4. 「左ボタン / フォーカスモードボタン」、または「右ボタン / 補助光・フラッシュボタン」で機能の切り替えを行い、「確定ボタン」を短く押して決定します。
5. 「メニューボタン」を短く押すと、機能メニューリストを閉じます。

録画



①	録画モード	⑦	ライト状態 / フィルライト状態
②	録画可能残り時間	⑧	露出値 (EV)
③	フォーカスモード	⑨	ホワイトバランス状態
④	バッテリー残量状態	⑩	フィルターモード状態
⑤	カード挿入状態	⑪	解像度
⑥	タイムラプス機能状態		

1. 「電源ボタン」を3秒間長押しすると電源が入り、プレビュー画面（デフォルトは写真撮影モード）が表示されます。
2. 「メニューボタン」を短押しすると、ビデオ録画モードに切り替わります。
3. 「メニューボタン」を短押ししてメニュー設定画面に入り、必要な機能項目を設定します。
4. 「シャッター/録画ボタン」を軽く押すと、録画の開始および停止ができます。
5. 録画中に「下ボタン / セルフタイマーボタン」を短押しすると、録画の一時停止および再開が可能です。

録画メニュー



解像度	4K/2K/1080P30/1080P60/720P60
ホワイトバランス	オート / 太陽光 / 曇天 / 電球 / 蛍光灯
フィルターモード	標準 / カラー強調 (赤) / カラー強調 (緑) / カラー強調 (青) / カラー強調 (オレンジ) / カラー強調 (黄) / カラー強調 (紫) / セピア / モノクロ / ペン画 / ビビッド

露出計	AIAE (平均測光) / 中央重点測光 / スポット測光
日付スタン プ	オン/オフ
延時ビデオ	オフ/1 秒/3 秒/5 秒
マイク感 度	Soft/Normal/Strong

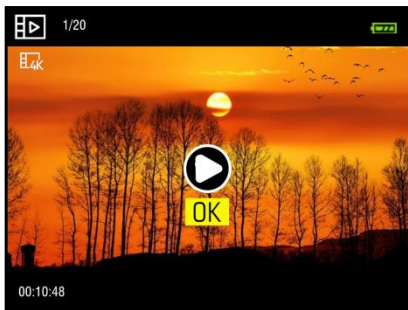
1. 「電源ボタン」を3秒間長押しすると電源が入り、プレビュー画面（デフォルトは写真撮影モード）が表示されます。
2. 「モードボタン」を短押しすると、ビデオ録画モードに切り替わります。
3. 「メニューボタン」を短押しすると、機能メニュー一覧が表示されます。
4. 「上ボタン / EV 露出ボタン」、または「下ボタン / セルフタイマーボタン」を使用して、希望の機能を選択（フォーカス）します。
5. 「左ボタン / フォーカスモードボタン」、または「右ボタン / 補助光・フラッシュボタン」で項目を選び、「確定ボタン」を短押しして設定を決定します。
6. 「メニューボタン」を短押しすると、機能メニュー一覧から戻ります。

設定



オートオフ	オフ / 3分 / 5分 / 10分
言語	英語 / ドイツ語 / フランス語 / スペイン語 / イタリア語 / トルコ語 / ロシア語 / ポルトガル語 / オランダ語 / 簡体字中国語 / 繁体字中国語 / 日本語 / ポーランド語
周波数	50Hz / 60Hz
画面の明るさ	低/中/高
操作音	オン / オフ
シャッター音	オン / オフ
起動音 / 終了音	オン / オフ
日時設定	年月日、時分秒を設定してください
初期化	キャンセル / 実行
設定リセット	キャンセル / 実行
バージョン	現在のファームウェアバージョン

1. 「電源ボタン」を3秒間長押しすると電源が入り、プレビュー画面（デフォルトの撮影モード）が表示されます。
2. 「メニューボタン」を短押しすると、機能メニュー一覧が表示されます。
3. 「右ボタン / 補助光・フラッシュボタン」を短押しして、「設定」メニューまで移動します。
4. 「上ボタン / EV 露出ボタン」、または「下ボタン / セルフタイマーボタン」を使用して、目的の機能にカーソルを合わせます。
5. 「左ボタン / フォーカスモードボタン」、または「右ボタン / 補助光・フラッシュボタン」で機能を選択し、「確定ボタン」を短押しして決定します。
6. 「メニューボタン」を短押しすると、機能メニュー一覧から戻ります。



1. 「電源ボタン」を3秒間長押しすると、電源が入りプレビュー画面が表示されます（初期設定は撮影モードです）。
2. 「モードボタン」を短押しすると、再生モードに切り替わります。
3. 「左ボタン / フォーカスモードボタン」または「右ボタン / 補助光・フラッシュボタン」を押して、ファイルを切り替えます。
4. 動画再生時の操作
 - 4.1 再生 / 一時停止: 「確定ボタン」を短押しします。
 - 4.2 音量調節: 再生中に「上ボタン / EV露出ボタン」または「下ボタン / セルフタイマーボタン」を短押しします。
 - 4.3 早戻し / 早送り: 「左ボタン / フォーカスモードボタン」または「右ボタン / 補助光・フラッシュボタン」を短押しします。

4.4 再生停止: 「確定ボタン」で一時停止した後、「下ボタン / セルフタイマーボタン」を短押しすると停止します。

5. 静止画再生時の操作

拡大表示: 「T (望遠) ズームボタン」を短押しすると写真を拡大できます。拡大後は「(上下左右) ボタン」で表示位置を移動できます。

サムネイル表示 (一覧): 「W (広角) ズームボタン」を短押しすると、マルチ再生 (グリッド表示) に切り替わります。

再生メニュー



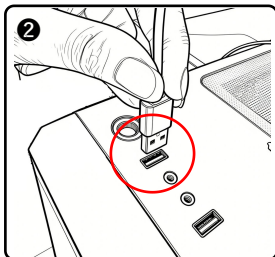
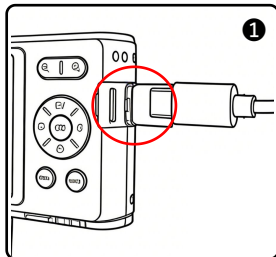
1. 「電源ボタン」を3秒間長押しすると電源が入り、プレビュー画面 (デフォルトの撮影モード) が表示されます。
2. 「モードボタン」を短押しすると、再生モードに切り替わります。
3. 「メニューボタン」を押すと、メニュー一覧が表示されます。
4. 「上ボタン / EV 露出ボタン」、または「下ボタン / セルフタイマーボタン」を使用して、目的の機能を選択 (フォーカス) します。

5. 「左ボタン / フォーカスモードボタン」または「右ボタン / 補助光・フラッシュボタン」で機能を選択し、「確定ボタン」を短押しして確定します。
6. 「メニューボタン」を短押しすると、メニュー一覧から戻ります。

ご注意:

1. スタンバイ画面またはプレビュー画面でショートカット削除キーを押すと、現在のファイルを直接削除することもできます。
2. ロックされたファイルは削除できないため、手動でロックを解除する必要があります。

PCに接続



移動式ディスク（リムーバブルディスク）機能

1. 「電源ボタン」を3秒間長押しし、電源を入れてプレビュー画面を表示させます。
2. USB ケーブルを使用し、本機とパソコンのUSB ポートを接続します。
3. カメラの画面に「PC 接続」と「ウェブカメラ」の選択肢が表示されます。「確定ボタン」を短押しして「PC 接続」を選択してください。
4. カメラの画面が「移動式ディスク」モードに切り替わり、パソコン側に「リムーバブルディスク」として認識されます。

Web カメラ機能

1. 「電源ボタン」を3秒間長押しし、電源を入れてプレビュー画面を表示させます。
2. USB ケーブルを使用し、本機とパソコンのUSBポートを接続します。
3. カメラの画面に「PC 接続」と「ウェブカメラ」の選択肢が表示されます。「下ボタン / セルフタイマーボタン」を短く押し、「確定ボタン」で「ウェブカメラ」機能を選択・確定してください。
4. カメラのプレビュー画面が「ウェブカメラ」モードに切り替わります。パソコン側でビデオデバイス用ソフトウェアを起動すると、カメラの映像が表示されます。

ご注意: ビデオカメラをウェブカメラとして使用する場合、その他の操作は禁止されています。録画または撮影の機能はサードパーティのソフトウェアを介して実装する必要があります。

技術パラメータ

イメージセンサー	1300万画素 CMOS センサー
絞り	F no.2.2
焦点距離	f=3.37mm
フォーカス範囲	10cm~無限遠
レンズタイプ	デジタルズームレンズ
ズーム	18X
記録メディア	TF カード (microSD カード) 対応、 最大 256GB まで
ディスプレイ	2.88 インチ & 1.54 インチ デュアル HD ディスプレイ
動画解像度	UHD(4K):2880*2160(24fps) QHD(2K):2560*1440(30fps) FHD(1080P):1920*1080(60fps) FHD(1080P):1920*1080(30fps) HD(720P):1280*720(60fps)
静止画画素数	8M/16M/32M/64M/72M
ISO 感度	オート/100/200/400/800/1600
ファイル形式	動画: MP4 / 静止画: JPEG
入出力端子	USB
スピーカー	内蔵
マイク	内蔵
電源	リチウムイオンバッテリー
動作環境温度	0~40℃

トラブルシューティング

故障	考えられる理由	解決策
電源を入らない	バッテリーが正しく取り付けられていない/バッテリーが切れている	この取扱説明書に従ってバッテリーを正しく取り付ける/バッテリーを正しく充電する
焦点が合っていない	焦点範囲を超えている/レンズが汚れている	ピントが合う範囲で撮影する/レンズを清掃する
メモリーカードが使えない/録画できない	TF カードが破損している/TF カードは製品の読み取りや書き込みができない	TF カードを交換する/本機でTF カードを初期化する /
PC Cam として使用するとき、カメラを呼び出せない	USB コネクタが緩んでいる/コンピュータシステムバージョンと互換性がない	USB ポートを変更する/互換性のあるシステムを選択する